

G 波段高速光电探测器 UTC-PD Module

产品简介:

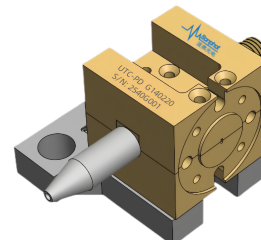
苏州波弗光电科技有限公司提供的 G 波段高速光电探测器（光子混频器）模块将高性能 MUTC-PD 芯片与标准 WR-5.1 矩形波导输出相结合。该模块针对高频光子信号探测和太赫兹生成进行了优化，适用于太赫兹信号产生、超快光子探测、高速光学特性分析等高级研究应用。

产品特点

- ❖ 工作频率：G 波段 140 ~ 220 GHz
- ❖ 工作波长范围：1460 ~ 1640 nm
- ❖ 偏置电压：-1.5V
- ❖ 光纤接头：单模，FC/APC

典型应用

- ❖ 太赫兹信号产生
- ❖ 高速光学特性分析
- ❖ 超快光子探测
- ❖ 高速测试测量系统

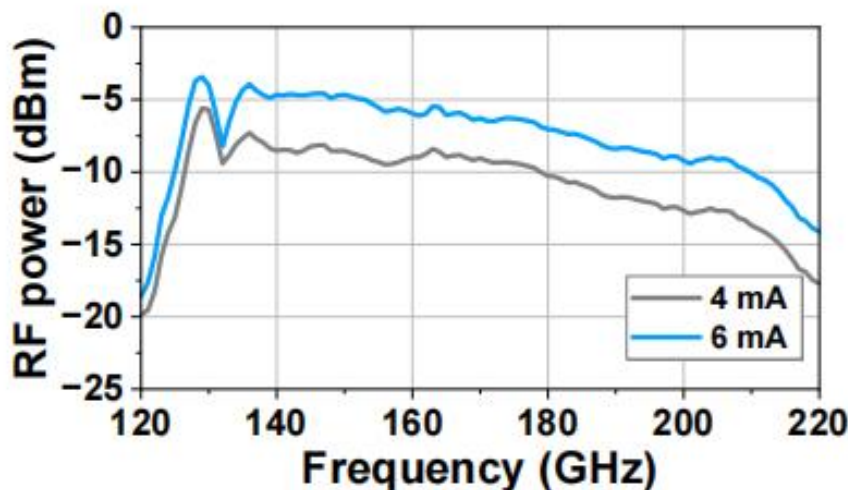


主要性能指标:

| 参数规格 | 条件 | 最小值 | 典型值 | 最大值 | 单位 |
|--------|--------------|------|--------|------|-----|
| 工作波长范围 | - | 1460 | 1550 | 1640 | nm |
| 灵敏度 | @1550 nm | 0.2 | 0.3 | 0.4 | A/W |
| 工作光电流 | @ -1.5V | - | 4 | 6 | mA |
| 暗电流 | @ Bias: -1 V | <1 | 10 | - | nA |
| 饱和输出功率 | f = 180 GHz | -9 | -7 | -5 | dBm |
| 偏置电压 | 典型: -1.5 V | -0.8 | -1.5 | -2 | V |
| 射频输出 | 矩形波导 | | WR-5.1 | | - |
| 光纤类型 | | | SMF | | - |
| 光纤接头 | | | FC/APC | | - |
| 工作温度范围 | | 0 | - | 70 | °C |

*参数规格如有更改，恕不另行通知，请联系苏州波弗光电科技有限公司相关销售人员确认。

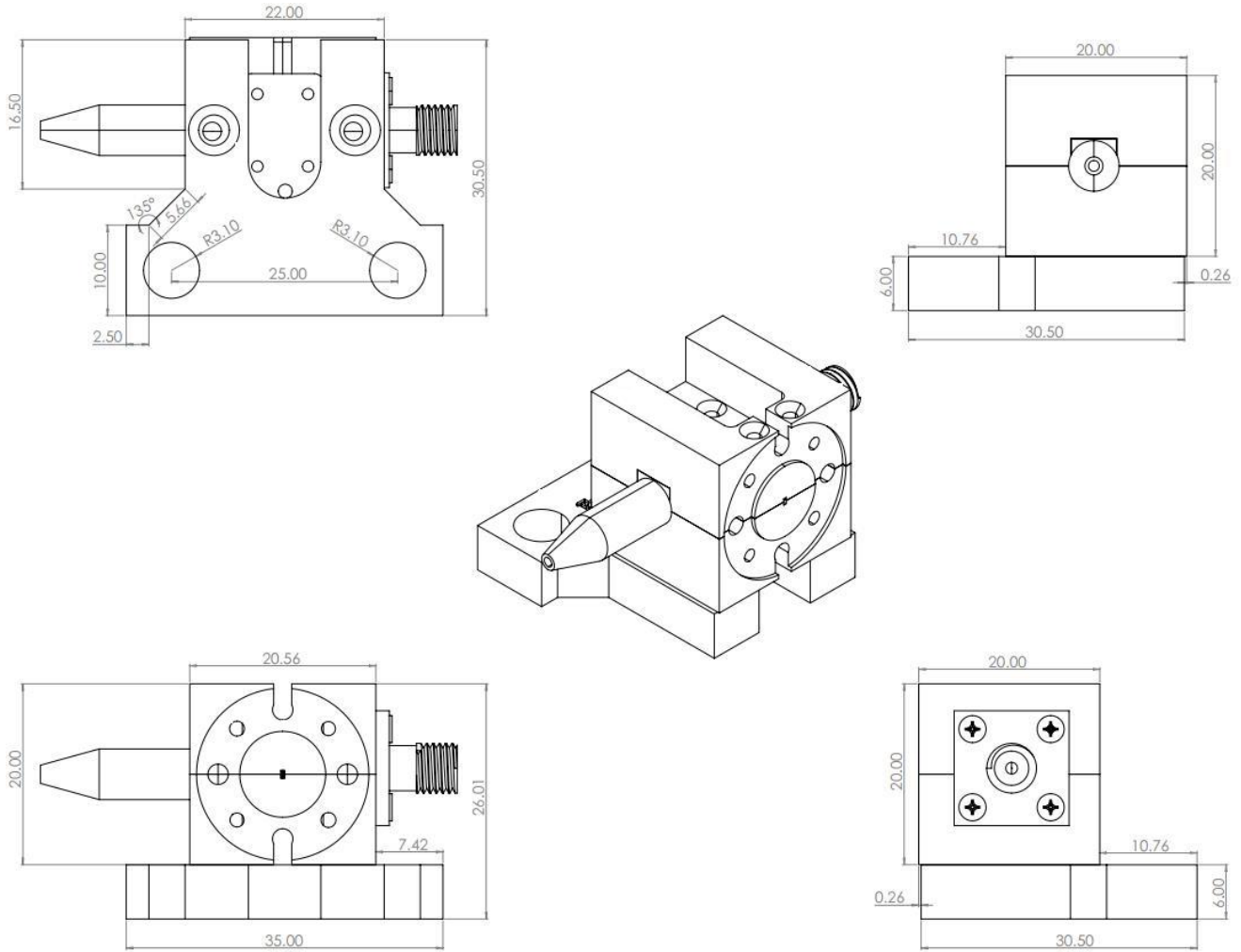
典型输出:



UTC-PD G140220 典型输出功率

*测试条件：1550nm，-1.5V 偏置，光电流 4mA&6mA 对应 THz 输出射频功率谱，功率为 PM5B 测试。

产品尺寸:



订购信息:

| 编号/型号 | 描述 |
|----------------|---|
| UTC-PD G140220 | G 波段 UTC-PD, 工作波长: 1460~1620nm, 频率范围: 140~220GHz, 单模尾纤, FC/APC 接头 |

注意事项:

注意静电防护 (ESD); 开启: 先接地后开启电源, 上电工作; 断电: 应先移除光源, 再断开电源。联系苏州波弗光电科技有限公司获取更多信息。